

INSTRUKCJA MONTAŻU OŚCIEŻNICY ARCUS

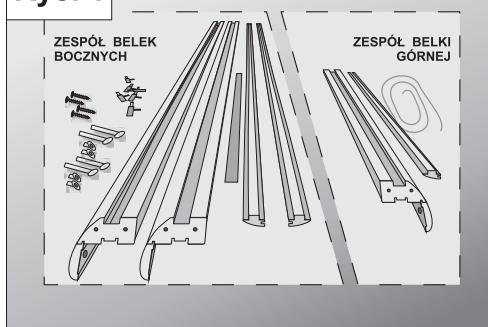
CLASSEN[®]

UWAGA! Taśmę malarską należy usunąć do 2 godzin od jej naklejenia.

Ościeżnica powinna być montowana w pomieszczeniach z wykończonymi ścianami i podłogami (malowanie, tapetowanie, kafelkowanie, układanie paneli podłogowych, wykładzin itp.). Maksymalna wilgotność pomieszczeń nie może przekraczać 70%. Nie należy montować ościeżnicy na świeżo wymurowanym lub otynkowanym murze. Przed montażem należy sprawdzić wszystkie elementy ościeżnicy pod kątem występowania wad jakościowych. Zamontowane elementy z widocznymi wadami nie podlegają reklamacji. Do montażu nie zaleca się stosowania taśm malarskich pokrytych warstwą kleju kauczukowego.

UWAGA! Jeżeli otwory na łączniki w belce górnej są nieprzelotowe, to należy je przewiercić na wylot wiertłem o średnicy 8 mm.

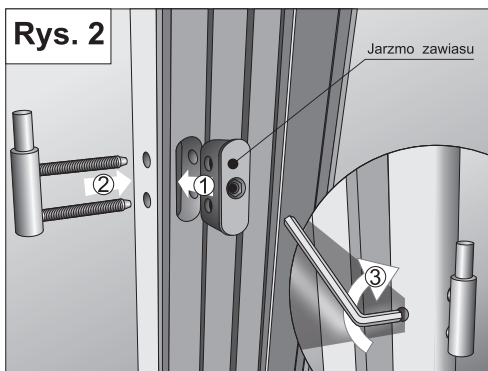
Rys. 1



W skład ościeżnicy "ARCUS" wchodzi dwa sprzedawane oddzielnie zespoły elementów:

- a) zespół belek bocznych (baza):
- belka boczna – 2 szt.,
 - listwa przymykowa – 2 szt.,
 - uszczelka, łączniki – 2 szt.,
 - zawiasy – 2 komplety,
 - klucz imbusowy – 1 szt.,
 - łącznik z tworzywa + śruby – 4 szt.,
- b) zespół belki górnej:
- belka górna – 1 szt.,
 - listwa przymykowa – 1 szt.,
 - uszczelka

Rys. 2

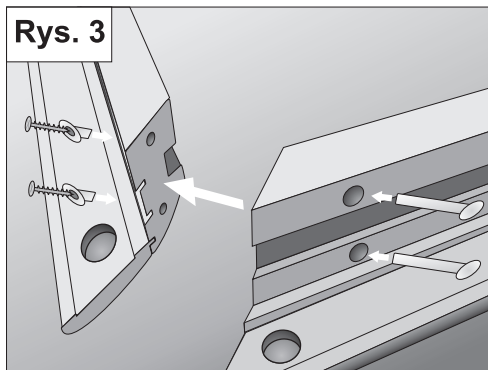


1. Zestaw niezbędnych narzędzi i materiałów do montażu ościeżnicy stałej:
- uchwyt montażowy
 - rozpórki regulowane
 - przymiar kątowy
 - kliny drewniane
 - poziomica
 - wkrętak krzyżowy
 - młotek, gwoźdźdiki
 - pianka montażowa
 - silikon

2. Elementy ościeżnicy należy rozpakować i ułożyć na czystej powierzchni w bezpośrednim sąsiedztwie otworu drzwiowego.

3. Zamontować zawiasy w belce bocznej (rys. 2). W pierwszej kolejności należy w wyfrezowanym otworze umieścić jarzmo zawiasu (rys. 2 – krok 1). Następnie wsunąć zawias w wywiercone w boku belki otwory (rys. 2 – krok 2) oraz zabezpieczyć go przed wypadnięciem przez dokręcenie kluczykiem imbusowym śruby dociskającej jarzma zawiasu (rys. 2 – krok 3)

Rys. 3



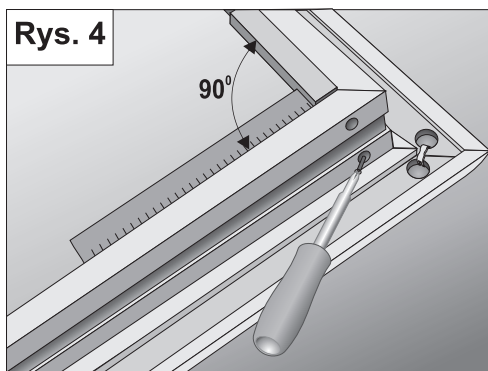
4. Połączyć belki główne ościeżnicy (boczne i górną) za pomocą łączników z tworzywa montowanych w nawierconych otworach (rys. 3). Powstałe w ten sposób połączenie należy skrócić za pomocą śrub (rys. 4).

Podczas łączenia belek należy zwrócić szczególną uwagę na zachowanie kątów prostych pomiędzy belkami oraz na dokładne dopasowanie połączenia belek od strony okleiny.

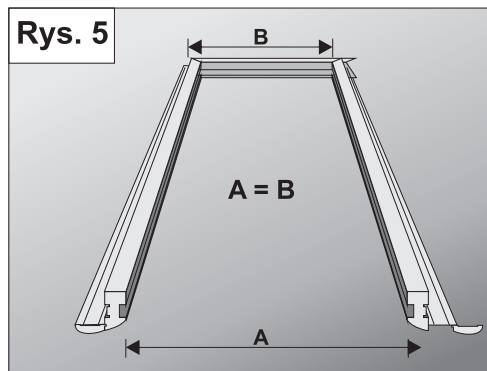
5. Rozstaw belek bocznych przy ich dolnych końcach powinien być identyczny z rozstawem bezpośrednio pod belką górną.

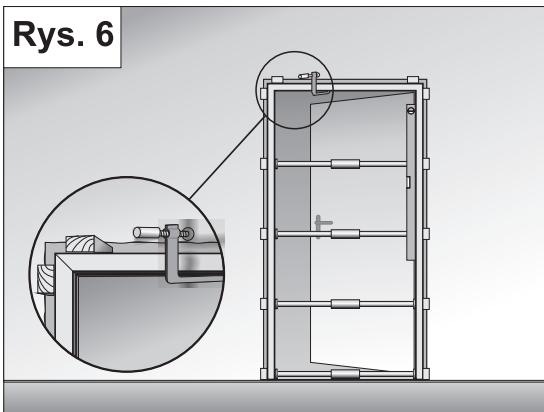
6. Umieścić ościeżnicę w otworze drzwiowym, a następnie zabezpieczyć przed przypadkowym wypadnięciem za pomocą uchwytu montażowego (rys. 6). Górne narożniki ościeżnicy zablokować klinami drewnianymi. Ustawić kolejno poziom

Rys. 4



Rys. 5

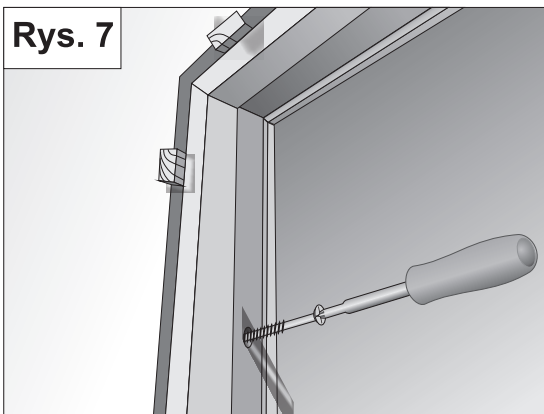


Rys. 6

górnej belki oraz pionu belek bocznych, korygując ich położenie za pomocą klinów drewnianych umieszczanych na wysokości planowanych rozpórek regulowanych (rys. 6). Założyć rozpórki (zalecane są cztery sztuki). Osadzić skrzydło drzwiowe. Jeżeli skrzydło drzwiowe nie przylega dokładnie do ościeżnicy, możliwa jest korekta ustawienia zawiasów.

7. Po dokładnym ustawieniu ościeżnicy zaleca się zamocować ją w otworze drzwiowym za pomocą kołków rozporowych (lub gwoździ w przypadku montażu ościeżnicy w drewnianych ściankach szkieletowych). Kołki rozporowe wkręcamy w fabrycznie wywiercone w belkach bocznych otwory (rys. 7).

8. Szczeliny pomiędzy ościeżnicą i murem wypełnić pianką montażową (nie wolno używać do tego celu pianki uszczelniającej mogącej zdeformować ościeżnicę)(rys. 8). Nie usuwać rozpórek oraz montażowej listwy progowej do czasu stwardnienia pianki! Nadmiar pianki po wyschnięciu odcinamy nożem (rys. 9) Sprawdzamy jeszcze raz mocowanie kołków rozporowych (luźne wkręty dokręcamy).

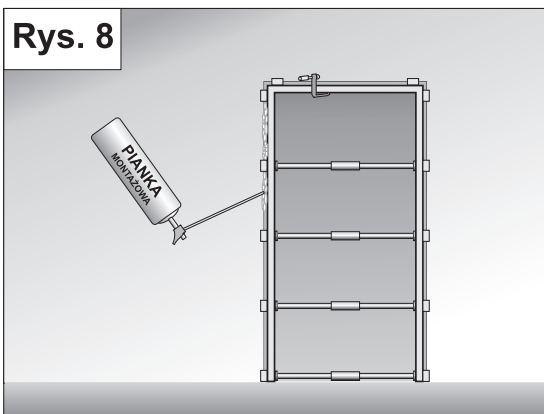
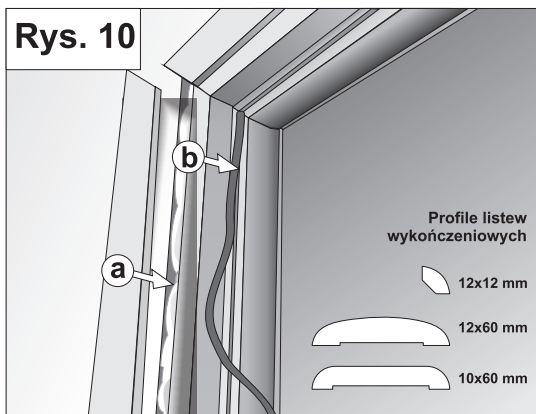
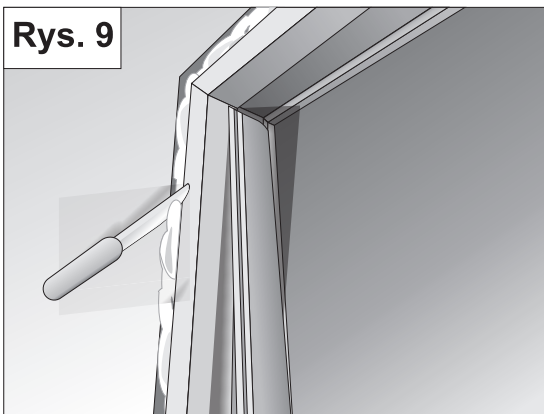
Rys. 7

9. Usunąć rozpórki, następnie do zamontowanych w ścianie belek głównych ościeżnicy przykleić listwy przymykowe (rys. 9). Do tego celu możemy użyć kleju do drewna lub silikonowego kleju montażowego. W przypadku podłóg lub ścian zmywanych "na mokro" konieczne jest zabezpieczenie krawędzi ościeżnicy bezpośrednio sąsiadujących z podłogą lub ścianą przed działaniem wody (np. za pomocą dobrego kolorystycznie silikonu).

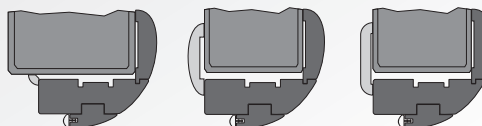
10. Maskujemy szczeliny pomiędzy ścianą a ościeżnicą. Do tego celu można użyć listw wykończeniowych do montażu ościeżnic (rys. 10). W szczelinę listwy przylgowej montujemy uszczelkę gumową (rys 10b). W ofercie handlowej Classen znajdują się 3 profile poniżej wymienionych listw wykończeniowych odpowiednich do ościeżnicy Arcus:

- listwa wykończeniowa 12 mm x 12 mm
- listwa wykończeniowa 10 mm x 60 mm
- listwa wykończeniowa 12 mm x 60 mm

Profile listw należy dobrać biorąc pod uwagę jeden z trzech wariantów (rys. 11).

Rys. 8**Rys. 10****Rys. 9****Rys.11**

Przykłady zastosowania listw wykończeniowych w zależności od grubości muru

**CLASSEN**

Classen-Pol S.A.

ul. Wyzwolenia / 44-292 Zwonowice k. Rybnika

tel.: +48 (32) 429 20 00

e-mail: biuro@classen.com.plwww.classen.pl