

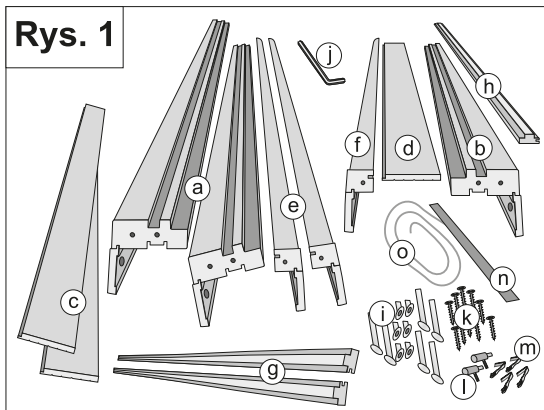
# INSTRUKCJA MONTAŻU OŚCIEŻNICY MODERN

# CLASSEN®

**UWAGA!** Ościeżnica powinna być montowana w pomieszczeniach z wykończonymi ścianami i podłogami (malowanie, tapetowanie, kafelkowanie, układanie paneli podłogowych, wykładzin itp.). Maksymalna wilgotność pomieszczeń nie może przekraczać 70%. Nie należy montować ościeżnicy na świeżo wymurowanym lub otynkowanym murze. Przed montażem należy sprawdzić wszystkie elementy ościeżnicy pod kątem występowania wad jakościowych. Zamontowane elementy z widocznymi wadami nie podlegają reklamacji. Do montażu nie zaleca się stosowania taśm malarskich pokrytych warstwą kleju kauczukowego. Taśma malarska należy usunąć do 2 godzin od jej naklejenia.

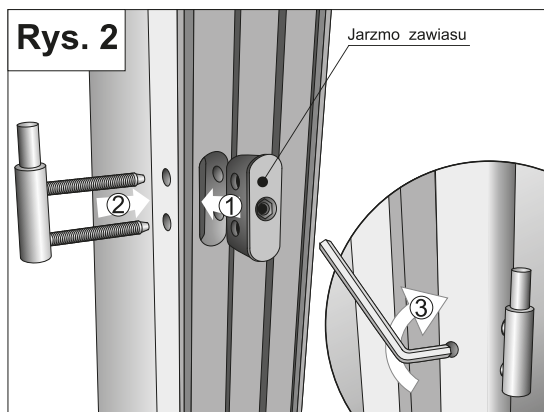
**UWAGA!** Jeżeli otwory na łączniki w belce górnej są nieprzelotowe, to należy je przewiercić na wylot wiertłem o średnicy 8 mm

Rys. 1



- W skład ościeżnicy MODERN wchodzi:
  - element bazowy boczny - 2 szt.
  - element bazowy górny - 1 szt.
  - element regulowany boczny - 2 szt.
  - element regulowany górny - 1 szt.
  - listwa wykończeniowa boczna - 2 szt.
  - listwa wykończeniowa górna - 1 szt.
  - listwa maskująca boczna - 2 szt.
  - listwa maskująca górna - 1 szt.
  - łącznik z tworzywa - 6 kpl.
  - klucz imbusowy - 1 szt.
  - wkręty 3x20 - 10 szt.
  - zawiasy - 2 szt.
  - łącznik metalowy - 4 szt.
  - listwa montażowa - 1 szt.
  - uszczelka - 1 szt.

Rys. 2

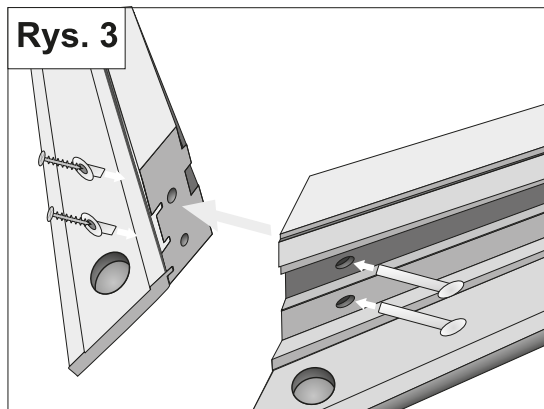


- Przed przystąpieniem do montażu należy zwrócić uwagę na grubość muru, gdyż standardowy zakres regulacji wynosi 105-185 mm lub 185-305 mm.

- Elementy ościeżnicy należy rozpakować i ułożyć na czystej powierzchni w bezpośrednim sąsiedztwie otworu drzwiowego

- Zamontować zawiasy w belce bocznej (rys. 2).  
W pierwszej kolejności należy w wyfrezowanym otworze umieścić jarzmo zawiasu (rys. 2 - krok 1). Następnie wsunąć zawias w wywiercone w boku belki otwory (rys. 2 - krok 2) oraz zabezpieczyć go przed wypadnięciem przez dokręcenie kluczykiem imbusowym śruby dociskającej jarzma zawiasu (rys. 2 - krok 3).

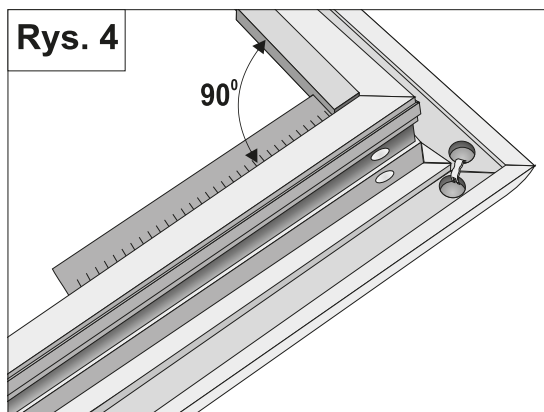
Rys. 3



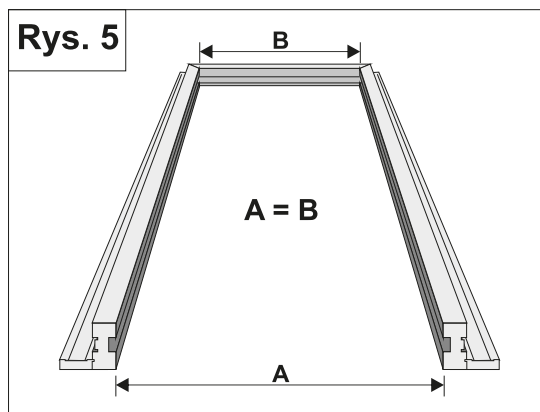
- Połączyć belki główne ościeżnicy (boczne i górną) za pomocą wkrętów i łączników z tworzywa montowanych w nawierconych otworach (rys. 3).  
Powstałe w ten sposób połączenie należy wzmocnić za pomocą metalowych łączników (rys. 4).  
Podczas łączenia belek należy zwrócić szczególną uwagę na zachowanie kątów prostych pomiędzy belkami oraz na dokładne dopasowanie połączenia belek od strony okleiny (rys. 4).

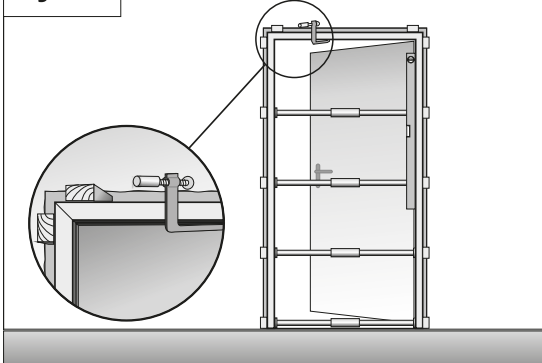
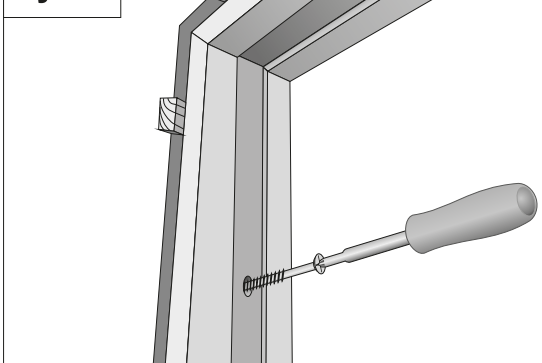
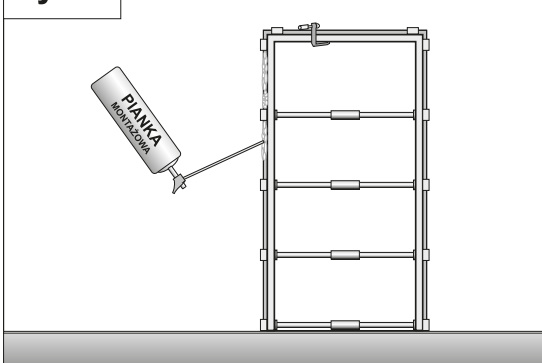
- Rozstaw belek bocznych przy ich dolnych końcach powinien być identyczny z rozstawem bezpośrednio pod belką górną.

Rys. 4

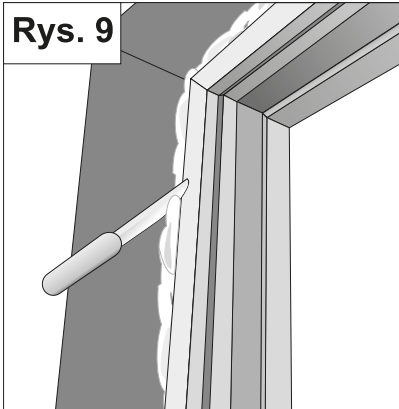
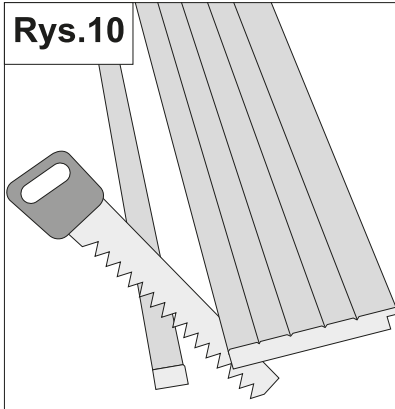
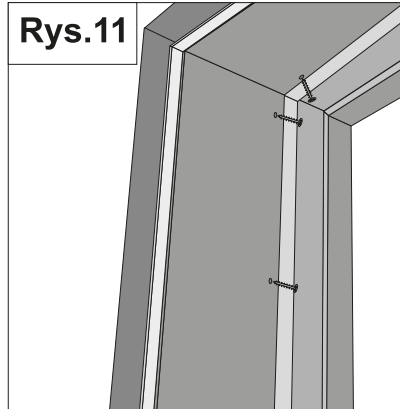
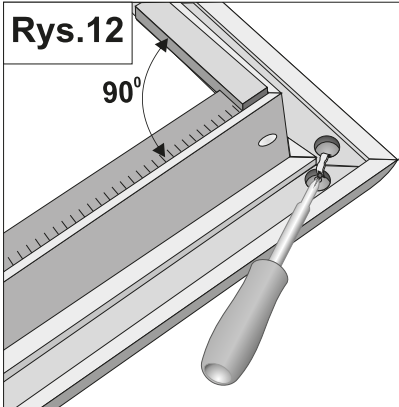
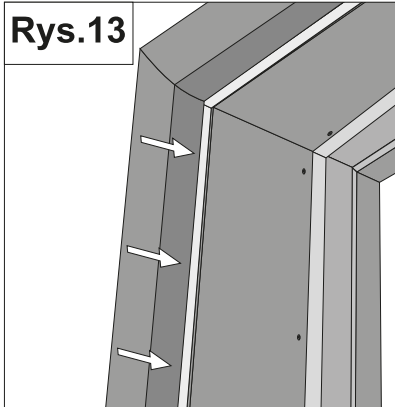


Rys. 5



**Rys. 6****Rys. 7****Rys. 8**

7. Umieścić ościeżnicę w otworze drzwiowym, a następnie zabezpieczyć przed przypadkowym wypadnięciem za pomocą uchwyty montażowego (rys.6). Górne narożniki ościeżnicy zablokować klinami drewnianymi.  
Ustawić kolejno poziom górnej belki oraz pionu belek bocznych, korygując ich położenie za pomocą klinów drewnianych umieszczanych na wysokości planowanych rozpórek regulowanych (rys. 6). Założyć rozpórki regulowane (zalecane są cztery rozpórki). Osadzić skrzydło drzwiowe.  
Jeżeli skrzydło drzwiowe nie przylega dokładnie do ościeżnicy - możliwa jest korekta ustawienia zawiasów.
8. Po dokładnym ustawieniu ościeżnicy zaleca się zamocować ją w otworze drzwiowym za pomocą kołków rozporowych (lub gwoździ w przypadku montażu ościeżnicy w drewnianych ściankach szkieletowych). Kołki rozporowe wkręcamy w fabrycznie wywiercone w belkach bocznych otwory (rys. 7).
9. Szczeliny pomiędzy ościeżnicą a murem wypełnić pianką montażową (nie wolno używać do tego celu pianki uszczelniającej mogącej zdeformować ościeżnicę) (rys. 8). Nie usuwać rozpórek oraz montażowej listwy progowej do czasu stwardnienia pianki! Nadmiar pianki po wyschnięciu odcinamy nożem (rys. 9).
10. Po usunięciu rozpórek przystępujemy do montażu elementu regulowanego, który należy wcześniej odpowiednio przyciąć w zależności od grubości muru (odcinamy kolejno zaznaczone fragmenty tego elementu - rys. 10).
11. Po odpowiednim przycięciu elementu regulowanego montujemy go do bazy za pomocą wkrętów, po wcześniejszym nawierceniu wiertłem 2,5 lub 2,8 mm (rys. 11).
12. Połączyć listwy wykończeniowe boczne z górną za pomocą łączników z tworzywa oraz łączników metalowych (rys. 12). Tak zmontowany element połączyć z zamontowanymi w ościeżnicy elementami regulowanymi (rys. 13).
13. Zamontować listwy maskujące w elementach bazowych (rys. 14 a), następnie w wyfrezowanym rowku listwy umieścić uszczelkę (rys. 14 b).

**Rys. 9****Rys.10****Rys.11****Rys.12****Rys.13****Rys.14**